

# Timber and Technology

Bâtiments de formation en bois



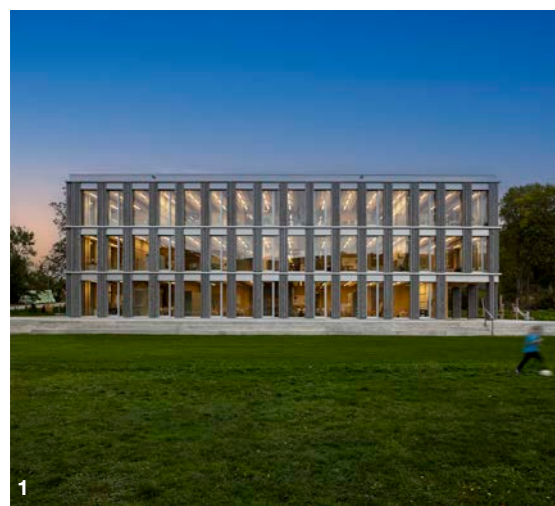
**Timbatec**  
Timber and Technology

# Bâtiments de formation en bois

2

3

Avec les évolutions démographiques et la croissance de la population, les besoins en infrastructures nécessaires à l'accomplissement des missions publiques augmentent. Cette situation est particulièrement sensible dans le domaine de la formation. Le présent magazine met en lumière ce thème à partir de bâtiments de formation en bois et approfondit le contenu par des interviews de personnalités du monde de l'éducation et de l'architecture.



**1 Construction d'un nouveau bâtiment scolaire sur le Plateau de Diesse, Prêles**

**2 Surélévation de l'école Feld, Richterswil**

**3 Intérieur du nouveau bâtiment scolaire sur le Plateau de Diesse, Prêles**

**4 École en bois bernois, Aeschi près de Spiez**

Photos :  
1 ©Luca da campo et Ecole des Joncs à 2515 Prêles, Architecture : riforma architecture sa  
2 ©DUUCO, HOME OF OXYGEN, Veurne  
3 ©Luca da campo et Ecole des Joncs à 2515 Prêles, Architecture : riforma architecture sa  
4 Michael Sieber Photographie

Couverture :  
nouveau bâtiment scolaire Plateau de Diesse, Prêles  
©Luca da campo et Ecole des Joncs à 2515 Prêles, Architecture : riforma architecture sa

## Éditorial

### Chers partenaires, chers clients, chers passionnés du bois et de la construction en bois

La construction en bois poursuit sa conquête du monde du bâtiment à grands pas. Nous en sommes ravis. Notamment, les grands projets de construction d'infrastructures du secteur public, comme les bâtiments dédiés à l'éducation et à la santé, sont de plus en plus réalisés en bois. Avec la révision du droit des marchés publics (LMP), l'approvisionnement in-house bénéficie désormais de la base juridique nécessaire pour que les maîtres d'ouvrage publics, tels que les communes ou les cantons, puissent tout simplement importer la matière première bois de leur propre stock (p. ex. de la forêt de la bourgeoisie locale ou du stock forestier de la commune) lors de la planification et de la construction de bâtiments.

Le besoin d'espace de formation supplémentaire se fait cruellement sentir dans de nombreuses communes. Les changements démographiques dus à la croissance de la population, les bâtiments scolaires à rénover ou les nouvelles formes d'apprentissage sont autant de raisons qui nécessitent des ressources supplémentaires en locaux. Des modélisations à l'échelle nationale ont montré qu'au cours des dix prochaines années, il faudra disposer de bâtiments pour accueillir environ 3000 classes supplémentaires, notamment dans les communes en pleine expansion.

Dans ce magazine, nous démontrons, à partir de projets réalisés, que le bois suisse permet précisément d'édifier de tels bâtiments avec succès. Ils sont accompagnés de témoignages de professionnels impliqués dans la construction et l'exploitation. Dagmar Rösler, présidente de l'association faîtière des enseignants suisses, et Marion Sauter, professeure à la Haute école spécialisée bernoise, expliquent dans des interviews les répercussions passionnantes sur le thème de l'édu-

tion et donnent des informations sur les bâtiments de formation d'un point de vue historique et architectural.

Les questions climatiques seront encore plus importantes à l'avenir. Si nous voulons vraiment faire face au changement climatique, nous devons faire beaucoup de choses de manière radicalement différente. Pas de pétrole, pas de gaz, pas de charbon, tel est le mot d'ordre. Et dans le secteur du bâtiment : pas de ciment ni de béton, pas d'acier ni d'aluminium.

Pourquoi ? Ces matériaux nécessitent énormément d'énergie et émettent de grandes quantités de CO<sub>2</sub> lors de leur fabrication. Grâce à leur volume de bois élevé, les bâtiments (de formation) de grande taille se prêtent aux certificats de stockage de CO<sub>2</sub> (Carbon Removals), que Timber Finance lancera en 2024. Vous découvrirez en page 14 comment vous pouvez en profiter en qualité de maître d'ouvrage.

Outre les aspects écologiques, le choix du bois présente d'autres avantages : Le bois possède de bonnes propriétés haptiques et permet de créer un climat de bien-être dans les bâtiments. Nos enfants, nos élèves, nos étudiants et nos enseignants en profitent tous les jours.

Nous vous souhaitons une agréable lecture.



**Johann Maître**  
Responsable de  
secteur Romandie  
Bureau de Delémont

# « De l'arbre à l'école » – Nouveau complexe scolaire de Prêles

A Prêles, sur le Plateau de Diesse, un bâtiment scolaire de 3 étages entièrement en bois a été construit. Le maître d'ouvrage a activement intégré et utilisé du bois suisse issu du patrimoine communal au projet par le biais d'un approvisionnement interne. Un projet exemplaire et réussi de A à Z !



Photo: Chica da campo und Ecole des Jones in 2515 Prêles

L'utilisation du bois pour la construction d'écoles présente de nombreux avantages. Les constructions en bois peuvent être réalisées rapidement et efficacement grâce à une préfabrication au millimètre près, ce qui constitue un avantage compte tenu de la forte demande. En outre, les constructions en bois sont souvent plus économiques que les constructions en dur sur l'ensemble du cycle de vie d'un bâtiment. Par ailleurs, ils servent de puits de carbone, car les arbres absorbent et stockent du CO<sub>2</sub> pendant leur croissance. Le bois utilisé dans les bâtiments contribue à retenir le CO<sub>2</sub> et contribue ainsi activement à la protection du climat.

Dans l'exemple présenté ici, la construction en bois est également très locale. Le bâtiment scolaire de Prêles a été construit en utilisant directement le bois de la commune. Le bois

d'épicéa et de hêtre utilisé provient des forêts environnantes du « Plateau de Diesse ».

Il a été utilisé pour différents éléments du bâtiment scolaire. L'approvisionnement In-House, qui fait partie intégrante de la nouvelle loi fédérale sur les marchés publics (LMP), en fournit la base juridique. L'utilisation du bois doit être planifiée à l'avance, car les processus de fabrication doivent être programmés au niveau de l'approvisionnement et de la production, et le bois est récolté de préférence en hiver.

Outre les prestations d'ingénierie dans le domaine du bois et de la physique du bâtiment, Timbatec a été largement co-responsable de l'approvisionnement en bois.

La construction est exécutée selon le principe de l'ossature. Tous les éléments porteurs sont

entièrement en bois, y compris les noyaux des colonnes montantes, qui sont constitués de panneaux CLT revêtus.

Une dalle nervurée en bois-bois, complétée par une couche d'alourdissement pour intégrer les installations techniques, permet une exécution rapide et répond parfaitement aux exigences en matière d'isolation acoustique. Idéalement situé sur une colline, le bâtiment offre une vue magnifique sur l'environnement naturel du village et les zones de loisirs de la région.



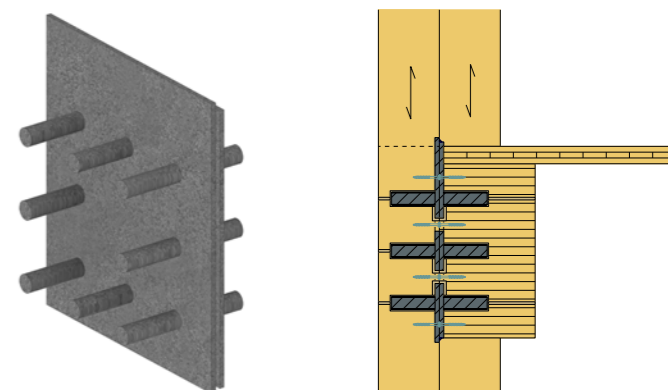
« De l'arbre à l'école » –  
Le reportage complet

Photo de l'extérieur de l'école de Prêles avec vue sur l'entrée principale et l'environnement naturel de l'aire de récréation.

Des poteaux en bois verticaux de conception spécifique agissent comme des composants de traction entre les étages, afin de satisfaire à la vérification sismique.



Assemblage acier-bois spécialement conçu pour absorber les tolérances locales pour le transfert de charge.



## Maîtrise d'ouvrage

Commune du Plateau de Diesse, 2515 Prêles

## Architecte

Riforma architecture SA, 1700 Fribourg

## Ingénieur en construction bois

Timbatec SA ingénieur bois, 2800 Delémont

## Construction bois

Charpentes Vial SA, 1724 Le Mouret

## Collage du bois

JPF-Ducret SA, 1430 Orges

## Production et assemblage des panneaux CLT / multicouches

Schilliger Holz AG, 6403 Küssnacht am Rigi

## Données sur la construction

- Volume du bâtiment hors sol : 12 700 m<sup>3</sup>
- Surfaces en bois : 3468 m<sup>2</sup>
- Volume net de bois utilisé : 1093 m<sup>3</sup>
- Coûts de construction, CFC 1-9 : 14,3 millions



« Le choix du bois pour une école est un symbole fort. Il symbolise l'engagement de la commune en faveur de la durabilité, du climat et de l'avenir. »

**Mario da Campo**  
Architecte

# Surélévation du bâtiment scolaire avec un calendrier serré

En raison de la forte augmentation du nombre d'élèves, la commune de Richterswil a décidé d'augmenter la superficie des locaux disponibles dans l'école Feld 1 d'environ 1500 mètres carrés. Grâce à l'utilisation de la technologie TS3, la surélévation a pu être réalisée en un temps record pendant les vacances d'été.

## Situation initiale et construction

Comment surélever un bâtiment scolaire en béton armé dont la structure porteuse impose des portées de 7x10 m et dont la toiture n'est pas suffisamment portante, tout en restant en service ? C'est la tâche à laquelle a été confrontée l'équipe en charge du projet, sous la direction de l'entreprise générale Allreal. Jusqu'à présent, les solutions proposées pour ce type de problème consistaient à construire un caillebotis en profilés d'acier sur le toit existant, qui répartissait les charges de la surélévation entre les murs porteurs et les poteaux actuels du bâtiment existant. Cependant, de telles solutions nécessitent une hauteur importante pour le caillebotis et allongent considérablement le temps requis pour le gros œuvre. Ce n'est pas idéal lorsque l'on ne dispose que de 5 semaines pour le gros œuvre. La technologie de construction en bois TS3, co-développée par Timbatec, permet d'explorer d'autres voies. TS3 permet de réaliser des planchers en bois comme des planchers plats porteurs à deux axes, de manière analogue à la construction en béton. Avec cette méthode de construction, le bâtiment scolaire a été édifié selon la même structure porteuse que l'existant, mais en bois et non en béton. Des panneaux préfabriqués en bois de 3 m de large, 280 à 340 mm d'épaisseur et jusqu'à 13,5 m de long ont ainsi été posés sur place en très peu de temps, étage par étage, sur ouvrage provisoire, puis assemblés à l'aide de la technologie TS3 pour former un grand plancher porteur multi-axes. Le gros œuvre de l'ensemble de la surélévation de deux étages a ainsi pu être entièrement réalisé pendant les vacances d'été. Les travaux d'aménagement intérieur, encore moins bruyants dans une construction en bois, ont ensuite été réalisés tout en maintenant l'école en activité. La surélévation de l'école de Richterswil est un exemple réussi de la manière dont une architecture en béton existante a pu être efficacement surélevée en bois 1:1. Une application tout à fait réussie en matière de construction moderne en bois.



## La technologie TS3

La technologie TS3 est le résultat de plus de dix ans de recherche et de développement de Timbatec en collaboration avec des partenaires industriels et des instituts de recherche de premier plan tels que la Haute école spécialisée bernoise et l'EPF de Zurich. Ce procédé permet d'assembler des éléments en bois à l'aide d'une résine moulée rigide (sans pression) pour former de grands panneaux en bois massifs destinés à la construction de planchers. Associée à une tête d'étau de conception spécifique, la technologie TS3 permet de réaliser de grandes surfaces porteuses en bois sur deux axes – sans les poutres utilisées jusqu'à présent. Les dalles plates à appui ponctuel ne nécessitent pas de murs porteurs et peuvent être positionnées librement en fonction du plan du bâtiment.

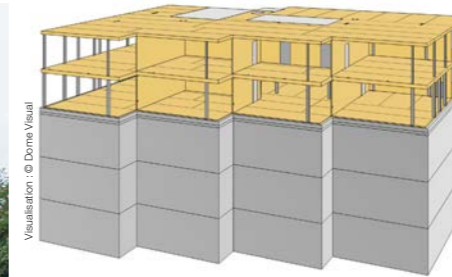
La structure porteuse permet une utilisation polyvalente de l'espace, aisément adaptable aux différents besoins. Dans l'école de Richterswil, ces avantages autorisent une répartition flexible de l'espace et une réaffectation simplifiée des salles. La technologie TS3 permet de transférer les charges directement sur les poteaux et les murs porteurs existants situés en dessous. Afin de réduire au maximum le poids de la surélévation, ce projet a été planifié très tôt avec une structure en bois. La rapidité constitue un autre avantage de la construction en bois associée à la technologie TS3. Les éléments préfabriqués ont été transportés sur le chantier et assemblés directement. Le bruit généré par les travaux a ainsi été réduit et la surélévation du bâtiment scolaire a pu être réalisée sans interruption de l'activité.



« La technologie TS3 a permis de réaliser la surélévation en un temps record sans interruption de service. »

**Stefan Rüegg**

Ingénieur bois Direction du bureau de Zurich



## Visualisation

Construction poteaux-dalles avec TS3. Les panneaux sont posés sur les murs intérieurs ainsi que sur des poteaux à l'extérieur. Cela permet de concevoir la façade indépendamment de la structure porteuse. Il convient de noter la disposition différente des fenêtres dans chacune des quatre sections. Un « atrium » (évidement) a été mis en œuvre dans la cour intérieure.

**La surélévation en toute simplicité : La technologie TS3 le !**

## Données clés de la surélévation

- Nombre d'étages : 2
- Surface de plancher brute : 1757 m<sup>2</sup>
- Bois lamellé-croisé : 549 m<sup>3</sup>
- Planchers TS3 1970 m<sup>2</sup>

## Autres informations sur la construction

- Panneaux CLT 650 m<sup>3</sup> (murs intérieurs inclus)
- BSH 50 m<sup>3</sup>
- Éléments de murs extérieurs 400 m<sup>2</sup>
- Joints en technologie TS3 : 540 mètres linéaires

## Coûts de construction

Construction en bois env. CHF 900 000.–

## Maîtrise d'ouvrage

Commune de Richterswil, Richterswil (représentation du maître d'ouvrage : Landis AG, Geroldswil)

## Architecte

Batimo AG, 4800 Zofingen

## EG/ET

Allreal Generalunternehmung AG, 8152 Glattpark

## Ingénieur construction bois

Timbatec Holzbauingenieure (Schweiz) AG, 8005 Zurich

## Construction bois

Saxer Holzbau GmbH, 8046 Zürich Ideal Holzbau AG, 6275 Ballwil

## Panneaux CLT et Assemblage

Schilliger Holz AG, 6403 Küssnacht am Rigi

# Point de coordination en bois

Dans le cadre de l'amélioration de la sécurité et de l'accueil du Lycée Français de Vienne, une nouvelle conciergerie en bois a été conçue comme un point de coordination permettant de surveiller toutes les zones et de contrôler l'accès à l'enceinte. Elle ne sert pas seulement d'entrée représentative, mais constitue également un élément essentiel de la logistique infrastructurelle.



Loge du concierge avec accès.

Les deux bus scolaires qui font la navette deux fois par jour entre le lycée et l'école maternelle de Grinzing pour les jeunes enfants ont trouvé, avec la mise en œuvre du projet, une nouvelle possibilité de faire demi-tour dans la zone de livraison du Studio Molières. Ce changement permet d'économiser le trajet actuel à travers le parc de l'école. À la place, une zone couverte fait désormais office d'extension de la loge et sert également de point d'entrée et de sortie pratique.

Un zonage judicieux du parc, avec des clôtures fines et décalées, a permis de créer un nouvel espace de récréation pour les élèves. Dans cette zone nouvellement créée se trouve également la zone d'attente semi-publique pour les parents, tandis que la nouvelle loge du concierge se trouve au centre. Celle-ci surveille toutes les zones et régule l'accès au site.

Une façade rideau à ossature bois bien isolée assure non seulement un climat intérieur agréable, mais offre également une protection thermique efficace pour la loge du concierge. Le sas couvert permet une communication fluide des deux côtés, tandis que les poutres prégrées et le revêtement HPL des poteaux



en bois à l'extérieur créent une atmosphère très esthétique.

L'intégration des arbres à abattre comme sièges dans la zone d'attente est particulièrement remarquable, ce qui représente une association réussie entre nature et fonctionnalité. Dans le cadre du présent projet, Timbatec a pris en charge la conception de la construction en bois pour la structure, les superstructures et les détails, a participé à l'attribution des marchés et a accompagné et supervisé l'exécution des travaux, garantissant ainsi une qualité et une précision optimales.

- 1. Bus scolaires
- 2. Aire de retournement des bus
- 3. Point d'entrée et de sortie
- 4. Loge du concierge
- 5. Parc/zone de récréation
- 6. Zone d'attente parents avec parc



Loge du concierge dans le bâtiment existant (à gauche) et mise en valeur dans le nouveau bâtiment avec sas intégré, point d'embarquement de la navette et parc de récréation.



« Les petits bâtiments fonctionnels exigeants représentent un défi particulier et nécessitent des solutions compactes et précises que la construction en bois est la mieux à même d'offrir. »

Peter Grell  
Architecte

**Maîtrise d'ouvrage**  
Agence pour l'enseignement français à l'étranger, 1090 Vienne

**Architecte**  
Peter Grell, Architekt ZT,  
1090 Vienne, www.atelier-grell.at

**Ingénieur en construction bois**  
Timbatec Holzbauingenieure ZT GmbH,  
1020 Vienne

**Entreprise exécutante Construction bois et maître d'œuvre**  
Prameshuber & Partner GmbH, 1110 Vienne

# « Dagmar Rösler, parlons d'éducation »

Nous avons parlé avec Dagmar Rösler de différents aspects de l'éducation – des souvenirs personnels aux questions d'actualité – en soulignant l'importance de l'éducation, l'accent mis sur la construction d'écoles en bois et leurs avantages pour l'environnement d'apprentissage.



Photo : © Ken Singh

## Lorsque vous repensez à vos années d'école ou à votre entrée à l'école, qu'est-ce qui vous vient spontanément à l'esprit ?

La première chose qui me vient à l'esprit, ce sont mes années d'école primaire dans un petit village. Nous étions trois classes dans une salle de classe. En plus des cours réguliers, nous avons fait beaucoup de choses formidables avec cette école de village, comme des camps, des spectacles avec la chorale des élèves, des représentations théâtrales, etc. Je me souviens que j'aimais beaucoup y aller.

## Comment qualifiez-vous l'importance de l'éducation pour l'économie ?

Il n'y a rien de plus important qu'une bonne éducation pour la prospérité de chaque indivi-

du dans un pays et pour la société dans son ensemble. Cela concerne la population générale, mais aussi les gens les plus performants. Ce n'est pas pour rien que l'on parle de la ressource la plus importante de notre pays en faisant référence à l'éducation. C'est un investissement dans les connaissances et les compétences des enfants et des jeunes. Et à long terme, dans la population et donc dans l'avenir de notre pays. J'ai souvent du mal avec les vieux proverbes, mais celui de John F. Kennedy résume bien la situation : « Il n'y a qu'une chose qui coûte plus cher à long terme que l'éducation : l'absence d'éducation ».

## Quelle est l'importance de l'éducation pour vous personnellement ?

Personnellement, j'accorde une très grande importance à l'éducation, et je ne parle pas

seulement de l'éducation institutionnalisée à l'école, mais de toute forme d'éducation, y compris l'encouragement que les parents donnent à leurs enfants, l'encouragement précoce dans les crèches et les groupes de jeu, et plus tard, bien sûr, l'école primaire, l'école professionnelle ou le lycée.

Chaque formation contribue à une valeur ajoutée dans la société. L'objectif doit être d'encourager les jeunes à développer leurs talents de manière appropriée afin qu'ils trouvent une activité qui ait du sens pour eux.

## Quelles sont les évolutions positives dans le secteur de l'éducation ? – Existe-t-il, de votre point de vue, des progrès négatifs ?

Je pense que c'est une bonne chose que l'on réfléchisse depuis un certain temps déjà à

« Il n'y a qu'une chose qui coûte plus cher à long terme que l'éducation : l'absence d'éducation »

John F. Kennedy



Photo : © LCH/Philipp Bar

Dagmar Rösler, mère de deux filles, est présidente centrale de l'Association faitière des enseignantes et enseignants suisses (LCH).

l'égalité des chances, à la mobilité sociale au moins. Dans une école primaire en particulier, il est important que tous soient encouragés et soutenus en fonction de leurs talents et qu'ils puissent suivre des parcours dans lesquels ils peuvent également utiliser leurs points forts. L'origine ne doit pas décider de l'avenir. Dans ce domaine, nous ne sommes pas encore là où nous devrions être en Suisse. Mais au moins, la prise de conscience qu'il y a encore du travail à faire, des changements à aborder, je trouve que c'est une évolution importante. Puis, depuis une dizaine d'années, nous avons l'école inclusive ou orientée vers l'inclusion. Les enfants ayant des besoins et des aptitudes très différents fréquentent autant que possible l'école ordinaire. Je pense que c'est également un aspect important en ce qui concerne la portée sociale de l'école mentionnée ci-dessus. Le point négatif est que les écoles, et donc les enseignants, atteignent parfois leurs limites avec les ressources mises à disposition (leçons de soutien, temps).

## Que ressentez-vous lorsque des bâtiments éducatifs sont réalisés en bois ? – Y voyez-vous des avantages ?

Je ne suis pas une professionnelle, mais je peux imaginer que les bâtiments en bois

offrent un environnement d'apprentissage agréable en termes d'atmosphère, de bruit et d'humidité. Cela a sans aucun doute un effet positif sur le comportement des enfants et les met dans de bonnes conditions pour apprendre. De plus, un environnement en bois est également un modèle de durabilité, la construction écologique contribuant à la protection de l'environnement.

## Qu'en pensez-vous : comment un bâtiment scolaire doit-il être conçu aujourd'hui pour fonctionner pendant les 100 prochaines années ?

Il est sans doute impossible de planifier aujourd'hui quelque chose qui répondra encore pleinement aux besoins dans 100 ans. Mais aujourd'hui, on peut certainement affirmer que les enfants et les adolescents ont besoin de beaucoup d'espace et de place pour pouvoir se concentrer. Il faut des lieux de repli où ils peuvent aussi apprendre dans le calme et des espaces où ils peuvent assouvir leur besoin de mouvement. L'environnement complet de l'école est important pour les enfants et les adolescents, afin qu'ils se sentent à l'aise et soient motivés pour apprendre. En complément, il ne faut pas oublier les exigences posées aux bâtiments scolaires dans le cadre des structures quotidiennes

(repas de midi, accueil après les cours). Pour moi, cela inclut les points suivants :

- Le mobilier et les équipements répondent aux besoins des enfants
- Espaces lumineux et conviviaux, sans oublier les locaux pour le personnel
- Espaces de rangement suffisants et possibilités de personnalisation de l'espace

## Dans quelle mesure la culture architecturale des écoles joue-t-elle un rôle dans l'adaptation aux approches pédagogiques modernes et aux méthodes d'enseignement innovantes ?

Lorsqu'il s'agit de construire un nouveau bâtiment, la prise en compte des approches pédagogiques modernes est certainement d'une importance capitale. Je plaide également toujours pour que les enseignants soient impliqués dans la planification de nouveaux locaux. Ils travaillent sur le terrain et ont une grande connaissance des besoins des enfants et des jeunes, et donc des besoins en espace, afin que l'enseignement puisse être organisé de manière moderne.

Un grand merci, Dagmar Rösler, pour vos points de vue passionnants sur l'éducation.

# « Marion Sauter, parlons de l'architecture des bâtiments de formation »

Marion Sauter, à la fois élève et étudiante passionnée et désormais professeur à la HESB, partage son expérience et ses recherches dans une interview. Elle étudie l'évolution historique des sites scolaires et leur lien avec les quartiers. Elle souligne en outre l'importance de l'architecture dans le domaine de l'éducation, notamment la flexibilité d'utilisation, les normes d'aménagement et leur impact sur l'inspiration et l'atmosphère.

## Comment perceviez-vous l'école lorsque vous étiez enfant ?

L'entrée à l'école a été une grande étape pour moi. Quand j'étais petite fille, j'ai quitté la chambre d'enfant à taille humaine de la maison familiale pour étudier toute la journée dans un grand bâtiment scolaire avec beaucoup de salles, de couloirs, d'enfants et de professeurs. Rétrospectivement, il faut toujours garder à l'esprit ce moment concernant le développement des enfants dans sa globalité. La conception et la planification architecturales des bâtiments scolaires ne concernent pas seulement les aspects relatifs au type, à la lumière et à la modularité, mais aussi la sécurité et le bien-être des enfants dans un processus entre détachement et redécouverte.

## Comment en êtes-vous venu à l'architecture, et plus particulièrement à la spécialisation en culture architecturale ?

J'ai trouvé dans l'architecture le lien entre les mathématiques et l'art, mes matières préférées à l'école. La large reconnaissance des architectes dans la société a conforté ma décision. Au niveau de l'interface entre l'architecture et la science, j'étais fascinée par le lien entre la forme, la construction et l'esthétique, la culture architecturale, domaine dans lequel je me suis ensuite spécialisée.

## Quel est le rôle de l'architecture dans la création d'un environnement d'apprentissage favorable ?

La culture architecturale liée aux écoles a une longue tradition en Suisse et il y a toujours eu un esprit pionnier reconnu au niveau international. En 1932, l'exposition « La nouvelle école » s'est tenue à Zurich. Des pavillons scolaires novateurs bénéficiant d'un éclairage optimal et reliant l'intérieur et l'extérieur ont été présen-

tés – il s'agissait d'abandonner les bâtiments scolaires représentatifs au profit de proportions et d'échelles adaptées aux enfants, plus de cinq étages et de portails lourds avec des poignées de porte inaccessibles aux mains des enfants. Des systèmes de mobilier flexibles ont été utilisés, permettant de nouvelles formes d'apprentissage. Le concept de pavillon ne s'est toutefois pas imposé, car les concepts scolaires et la mise en œuvre pratique n'étaient pas forcément en harmonie.

En 1953, les bâtiments éducatifs ont été une nouvelle fois un thème d'exposition en Suisse, à nouveau avec un grand retentissement. Le pavillon-école a été varié et complété par différents espaces d'apprentissage, de nouveaux systèmes transversaux ont été développés. Comme par le passé, l'exposition a joué un rôle important. Le site de l'école a obtenu une place de choix dans l'aménagement urbain. Dans la mesure du possible, l'école a été intégrée dans un paysage de parc et complétée par des terrains de sport qui sont également à la disposition du public. L'école et le quartier ont été imbriqués.

## Quelles tendances voyez-vous pour l'avenir des bâtiments éducatifs et de la culture architecturale ? Comment ces tendances pourraient-elles avoir un impact sur la conception et le fonctionnement des bâtiments scolaires ?

Aujourd'hui, les écoles pourraient à nouveau initier un changement de culture architecturale, notamment en matière de durabilité. Des décisions sont également prises concernant les matériaux et le bois est ici une alternative écologique au béton et à la maçonnerie. S'éloigner des constructions de prestige pour s'orienter vers des bâtiments scolaires ouverts



Photo: © Michael Steiner Fotografie

à la nouveauté en matière de conception. Les projets en bois déjà réalisés montrent une diversité intéressante dans l'architecture et la flexibilité réalisable en fonction des exigences d'utilisation. La construction en bois peut marquer des points grâce à la possibilité de bâtir de manière modulaire et, les années où le nombre d'élèves est élevé, il est tout aussi facile d'agrandir l'établissement que de le démonter ultérieurement et de le déplacer rapidement vers un autre site.

## Comment créer un environnement d'apprentissage inspirant et encourager la créativité dans les bâtiments scolaires ?

Il est difficile de répondre à la question de l'inspiration en matière de bâtiments scolaires. J'ai moi-même été confrontée à des normes de construction très différentes, allant de la construction historique à la construction design haut de gamme en passant par le béton moderne.

« Les bâtiments scolaires ont toujours fait l'objet d'une attention particulière en termes de conception, car ils représentent la valorisation des enfants et des jeunes. Si tous les nouveaux bâtiments scolaires étaient construits en bois, ce serait un grand pas en avant. »

Marion Sauter



Photo: M&D

Prof. Dr. Marion Sauter est architecte diplômée et professeure à la Haute école spécialisée bernoise Architecture, bois et génie civil (BFH AHB) à Berthoud.

Au quotidien, à la Haute école spécialisée bernoise, je fais actuellement l'expérience d'un bâtiment sobre et usé qui ne sera plus rénové de manière importante, car le nouveau campus en bois est déjà prévu. L'inspiration, je l'ai ressentie sur tous les sites. Enfin, la flexibilité d'utilisation et la personnalité des enseignants, ainsi qu'une atmosphère agréable résultant d'une coopération harmonieuse, sont des facteurs déterminants. L'architecture doit offrir un cadre inspirant sans toutefois dominer le quotidien de l'école.

## Pensez-vous que l'utilisation accrue du bois dans les bâtiments de formation peut contribuer à une prise de conscience précoce de la culture de la construction durable ?

Oui, si nous parvenons à utiliser davantage le bois dans les bâtiments publics, nous pourrions sensibiliser la société à ce matériau.

Les enfants, en particulier, sont ouverts à la nouveauté et apprennent ainsi indirectement, dès leur plus jeune âge, que le bois offre également des solutions pour les constructions de grand volume. Au cours de leur scolarité, ces connaissances sont ensuite associées de manière relativement automatique aux notions de durabilité, d'émissions de CO<sub>2</sub> et d'objectifs climatiques. Il suffit de penser aux grèves lycéennes « Fridays for Future », qui ont déclenché des actions d'envergure mondiale.

## Comment voyez-vous l'avenir de l'architecture dans le domaine de l'éducation, notamment au regard des changements au sein de la société ?

Si les enfants sont scolarisés dans des écoles en bois et que cela devient une habitude visuelle, le changement social nécessaire pourrait être accéléré.

En effet, aujourd'hui, la majorité de la popula-

tion suisse pense encore à la construction en bois en termes de chalet à la montagne et non de projets performants intégrés au paysage urbain. La part de la construction en bois dans les zones urbaines se situe toujours aux alentours de 10%, alors que le respect des objectifs de la politique climatique exigerait déjà une part de marché plus importante. La construction en bois a besoin de toute urgence d'un changement d'image, afin que les maîtres d'ouvrage, les décideurs des communes et des cantons ainsi que la société aient l'ambition de construire en bois et de considérer le bois comme le matériau de construction de l'avenir.

Un grand merci, Marion Sauter, pour vos impressions passionnantes sur l'architecture des bâtiments de formation.

# Un groupe – un objectif

Timbatec fait partie de Timbgroup, un groupe d'entreprises ayant un objectif commun : augmenter la part de marché de la construction en bois dans le secteur du bâtiment. Chaque entreprise y contribue.



## La décarbonisation du secteur du bâtiment grâce aux quotas de CO<sub>2</sub>

Pour la première fois, les maîtres d'ouvrage, les concepteurs ou les constructeurs bois peuvent monétiser leur performance climatique « construire en bois ». Timber Finance lance avec succès la phase pilote pour la certification des constructions en bois; une première mondiale. Une vingtaine de projets de construction en bois innovants participent

à la phase pilote afin de créer de la valeur ajoutée à leurs projets grâce aux certificats de stockage. D'autres projets de construction en bois intéressés par un financement supplémentaire pour leur performance climatique « construire en bois » et qui souhaitent ainsi compenser les coûts légèrement plus élevés de la construction en bois sont régulièrement acceptés. Les certificats de CO<sub>2</sub> peuvent être échangés sur les marchés de CO<sub>2</sub> ou comp-

tabilisés dans votre propre bilan carbone. La méthodologie développée par Timber Finance prévoit en outre une compensation pour la gestion durable des forêts ayant un impact sur le climat et non financée à ce jour. Car sans forêts, pas de construction en bois.



Photo: © Beat Bühler Fotografie

Dans le complexe scolaire Chrüzacher à Basersdorf, 380 m<sup>3</sup> de bois ont été utilisés, ce qui représente une capacité de stockage de CO<sub>2</sub> d'environ 270 t CO<sub>2</sub> et une capacité de substitution d'environ 140 t CO<sub>2</sub> grâce au remplacement de matériaux de construction intensifs en CO<sub>2</sub> comme l'acier et le béton. Les certificats de stockage de CO<sub>2</sub> sont adaptés aux grands bâtiments éducatifs et résidentiels. Les maîtres d'ouvrage intéressés sont invités à participer avec leurs projets de construction.



Pour en savoir plus, consultez : [www.timberfinance.ch/bautraeger](http://www.timberfinance.ch/bautraeger)

## Timbase Timber Basements

En tant qu'entreprise totale, Timbase propose des sous-sols en bois de grande qualité et accorde une importance particulière à l'assurance qualité durable. Nous nous réjouissons de la confirmation de notre technologie dans le cadre du projet de recherche avec la Haute école spécialisée bernoise. Des simulations physiques ont permis de confirmer la durabilité sur la base des courbes limites de la

WTA 6-8-2016 et des normes DIN 4108 (2014) et DIN 68800 (2022).

Lisez l'article complet sur notre site web pour en savoir plus sur nos sous-sols durables en bois.



[www.timbatec.com/chfr/](http://www.timbatec.com/chfr/)



## TS3

Timber Structures 3.0

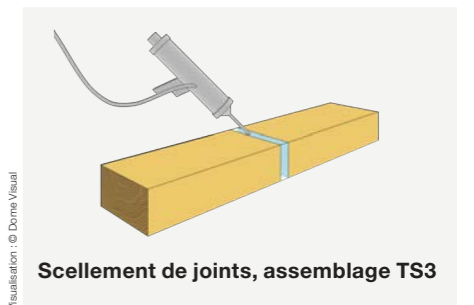
TS3 a franchi un cap important : L'agrément technique général (abZ) et l'homologation générale (aBG) pour l'Allemagne ont été délivrés. La technologie TS3 permet de construire des structures en dalle pleine sans sommiers, appuyée sur une trame de poteau jusqu'à 8 x 8 mètres, ce qui n'était possible auparavant qu'en béton armé.

Il faut des produits plus efficaces pour le marché de la construction afin de répondre à la forte demande de produits de construction

en bois. La solution s'appelle Scrimber. L'autorisation de mise sur le marché allemand ouvre de nouveaux marchés et de nouveaux domaines d'application à la technologie TS3. Les perspectives s'annoncent radieuses : D'ici fin 2025, environ 50 000 m<sup>2</sup> de panneaux TS3 auront été installés au total.



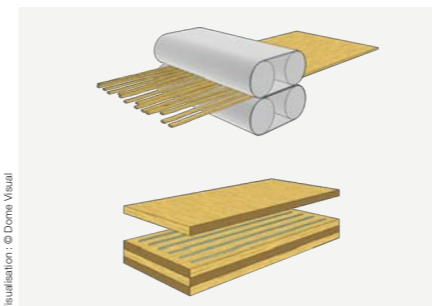
[www.ts3.biz/fr/](http://www.ts3.biz/fr/)



Visualisation: © Dome Visual  
**Scellement de joints, assemblage TS3**

## Scrimber CSC Carbon Sink Concrete

Il faut des produits plus efficaces pour le marché de la construction afin de répondre à la forte demande de produits de construction en bois. La solution s'appelle Scrimber.



Visualisation: © Dome Visual

### Distinction 1<sup>er</sup> rang du Bern Upcycling Challenge

Le « Bern Upcycling Challenge » a eu lieu dans le cadre du 2<sup>e</sup> forum des utilisateurs de l'économie circulaire 2024 organisé par l'association Smart City de Berne et la HESB Gestion. Le 19 mars 2024, les cinq finalistes ont pu présenter leur idée de modèle d'entreprise circulaire lors d'un pitch de trois minutes. Scrimber CSC AG a su convaincre avec son nouveau produit de construction innovant Scrimber. Le jury a été particulièrement convaincu par le grand potentiel de stockage de plusieurs millions de tonnes de CO<sub>2</sub> à l'avenir et a récompensé l'idée par un prix.



[www.scrimber.com/fr/](http://www.scrimber.com/fr/)





# Des performances optimales avec des salariés engagés

Timbatec est l'un des principaux bureaux d'ingénierie en construction bois de Suisse et d'Autriche. Nous concevons des projets de construction en bois exceptionnels, en suivant le rythme des évolutions. Cela n'est possible qu'avec des collaborateurs engagés et bien formés dans les différentes équipes. C'est pourquoi tous nos collaborateurs peuvent prétendre à 100 heures de formation personnelle par an.

Cela nous permet de rester au fait des dernières évolutions et d'encourager le développement des compétences chez nos collaborateurs. Outre les compétences professionnelles, nous encourageons l'échange d'expériences et la formation à la communication pour améliorer les structures et les compétences sociales lors de nos journées d'équipes trimestrielles. Nous cultivons l'échange et l'esprit d'équipe, de la pause café au week-end de ski. C'est précisément ce que nos collaborateurs apprécient. C'est pourquoi Timbatec connaît une croissance continue.

Nous sommes passionnés par la construction en bois, dans le respect des besoins naturels et humains. Nous respectons autant l'individualité de ce matériau génial que celle des personnes qui font partie de notre quotidien. Vous voulez rejoindre la famille Timbatec ? – N'hésitez pas à nous contacter.



## Perspectives d'évolution chez Timbatec

Il existe différentes manières et opportunités de faire carrière chez Timbatec. Ainsi, outre la carrière de cadre, il existe également la carrière spécialisée et la carrière dans les projets, afin de développer le potentiel de nos collaborateurs de manière ciblée.

L'organisation de l'entreprise Timbatec et les

descriptions des différents rôles garantissent son bon fonctionnement.

Dans de nombreuses entreprises, seuls ceux qui ont des compétences en matière de leadership et une détermination sans faille à se hisser au sommet peuvent faire carrière. Chez nous, d'autres types de carrières sont également prévus et délibérément encouragés



<https://www.timbatec.com/chfr/>

# Timbatec

Timber and Technology

Suisse :

#### Site de Thoune

Timbatec Holzbauingenieure  
Niesenstrasse 1  
3600 Thun  
+41 58 255 15 10  
thun@timbatec.ch

#### Site de Zurich

Timbatec Holzbauingenieure  
Ausstellungsstrasse 36  
8005 Zürich  
+41 58 255 15 20  
zuerich@timbatec.ch

#### Site de Berne

Timbatec Holzbauingenieure  
Falkenplatz 1  
3012 Bern  
+41 58 255 15 30  
bern@timbatec.ch

#### Site de Lucerne

Timbatec Holzbauingenieure  
Alpenquai 28A  
6005 Luzern  
+41 58 255 15 50  
luzern@timbatec.ch

#### Site de Delémont

Timbatec Holzbauingenieure  
Avenue de la Gare 49  
2800 Delémont  
+41 58 255 15 40  
delemont@timbatec.ch

Autriche :

#### Site de Vienne

Timbatec Holzbauingenieure  
ZT GmbH  
Im Werd 6/31a, 1020 Wien  
+43 720 2733 00  
wien@timbatec.ch